

MOSOGATÓ SZEKRÉNY NYÍLÓ AJTÓS

HASZNÁLATI ÉS KEZELÉSI ÚTMUTATÓ

Kedves Vásárló!

Köszönjük, hogy termékünket megvásárolta!

Az Ön által vásárolt konyhabútor család korszerű gyártástechnológiával készített szekrényeket tartalmaz.

A szekrénytestek konfirmátor csavaros összeépítéssel készülnek lapraszerelt kivitelben. Az elemek összeszereléséhez a szerelési vázlatok adnak útmutatást.

Kérjük betartását!

Beállítás és szerelés:

Termékeink kizárólag zárt helyiségekben történő elhelyezésre, ill. felállításra szolgálnak.

Megfelelőnek számítanak a nedvesség és hőmérséklet szempontjából normális körülményekkel rendelkező zárt helyiségek.

A bútorelemek beállítását lehetőség szerint teljesen sík padozaton kell végezni, ha ez nem lehetséges, akkor a padlózat egyenetlenségéből adódó pontatlanságot az elemek lábazata alá helyezett ékkel kell korrigálni.

- a felsőszekrények terhelhetősége: 20 kg

- a felsőszekrények szereléséhez csak a fal minőségének megfelelő szerelvényeket használjon !!

Bútorelemek tisztítása:

Valamennyi bútorfelület tartós anyagból készül, amely ellenáll a magasabb hőmérsékletnek (65°C) gyenge savaknak és az alkoholnak.

Tisztításra fel lehet használni az összes tisztítószer enyhébb oldatát, melyek felvitele után a felületeket puha, száraz ruhával át kell törölni, hogy fényüket visszakapják. A felületek tisztításához az is elegendő, ha azokat áttöröljük valamely mosogatószer vagy bútortisztító enyhe oldatával.

A masszív, vagyis természetes fából készült bútoralkatrészek tisztításánál kerülni kell a hosszabban tartó nedves (vizes) törölgetést.

A törölőruha legyen mindig puha és lehetőleg száraz, különben a lakkréteg alá húzódó nedvesség tönkretetheti a finom lakkbevonatot.

Figyelmeztetés!!

A TERMÉKHEZ SZÁLLÍTOTT MOSOGATÓTÁL ÉLES FELÜLETEKET TARTALMAZ, SZERELÉSKOR HASZNÁLJON VÉDŐKESZTYÚT!!

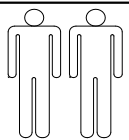
A felület tisztításához nem javasoljuk a szemcsés súrolóporok, érdes felületű súrolóeszközök használatát, mert azok megsérthetik a bútort.

Ugyancsak nem javasoljuk a szilikon oldatokat sem, mert azok zsírfoltos nyomokat hagynak a felületen.

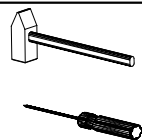
A bútorfelületekre és különösen az élekre került vizet azonnal le kell törölni. Ha az élekre tartósan víz kerül, az a lapok duzzadásához vezethet.

Köszönjük a figyelmét!

MOSOGATÓ SZEKRÉNY NYÍLÓ AJTÓS



Ø2; Ø5



45min

KO 01 8*30
8x



KN 03 7*50
8x



PL 12
8x



PK 01
4x



PD 01
4x



DR 27 3,5*16
20x



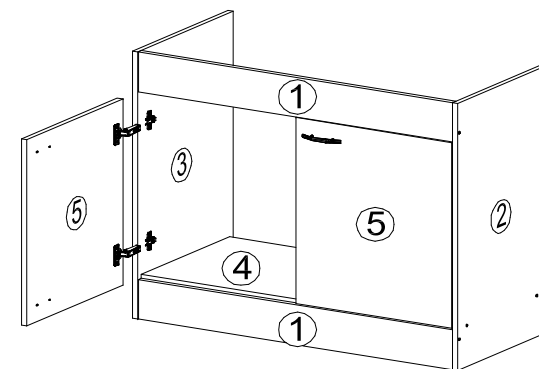
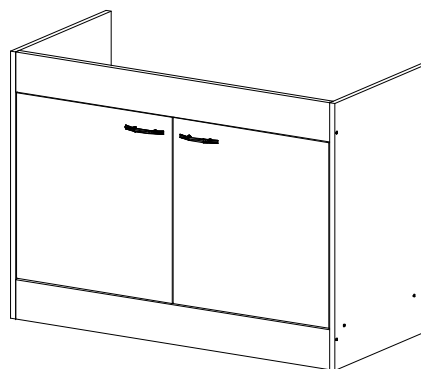
KL 01 4mm
1x



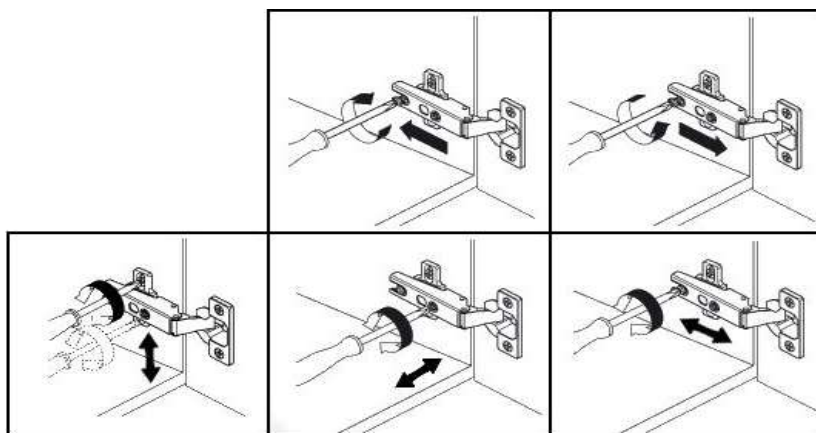
UC 06 4*30
4x



UC 49 (64 mm)
2x



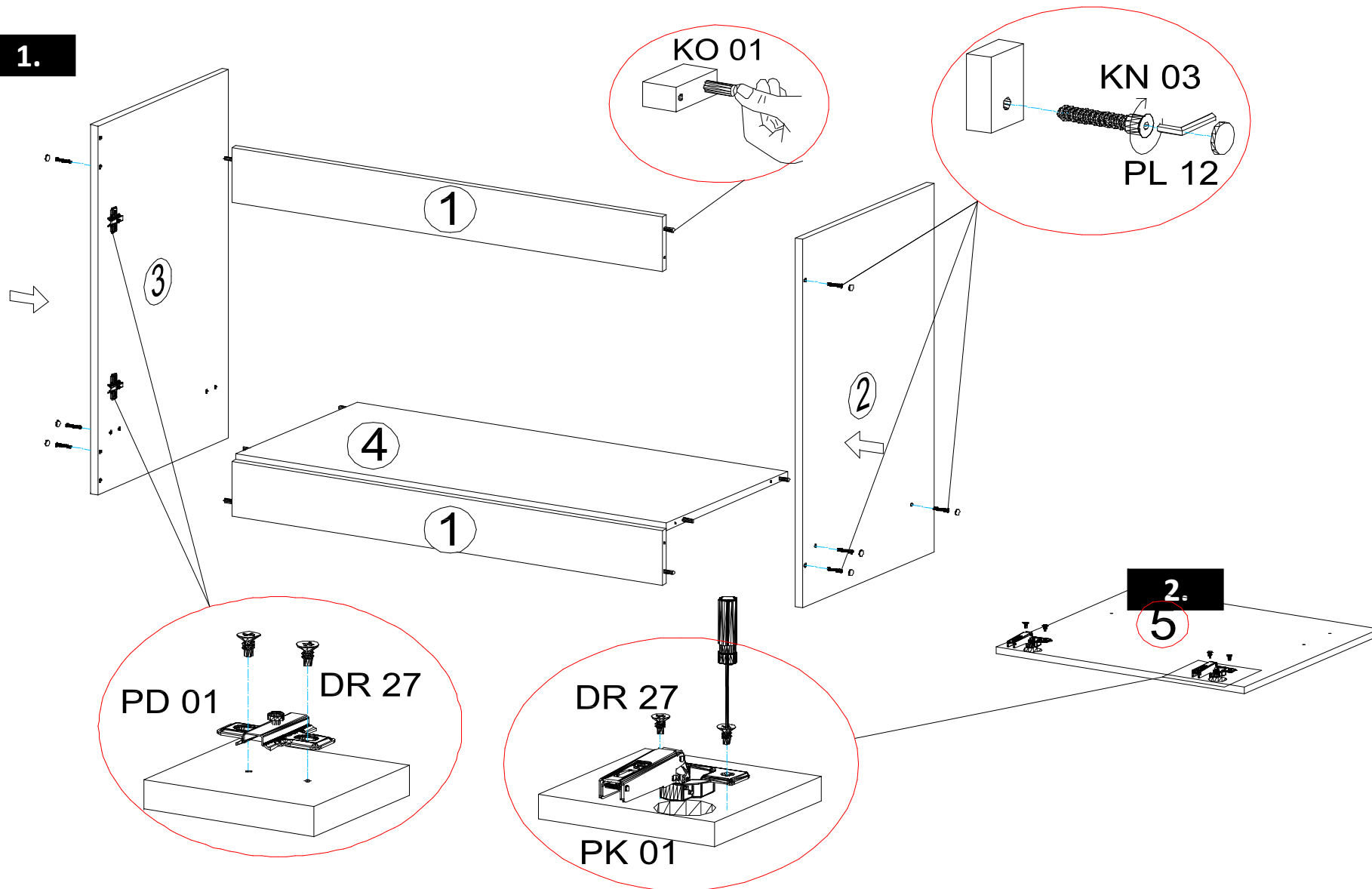
1	768X122	2X
2	820X477	2X
3	820X477	1X
4	768X444	1X
5	570X379	2X



HU Ha hiányoznak az alkatrészek, kérjük, adja meg a termékazonosítót (külön lap a csomagban) a kereskedőnek.

MOSOGATÓ SZEKRENY NYÍLÓ AJTÓS

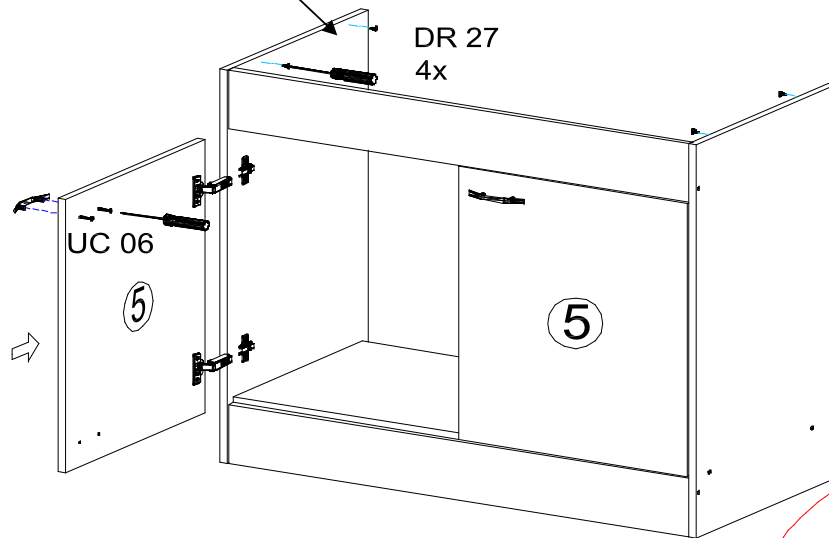
1.



MOSOGATÓ SZEKRÉNY NYÍLÓ AJTÓS

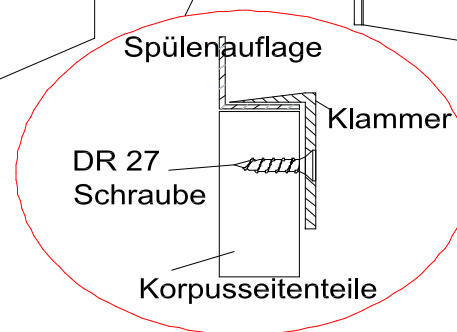
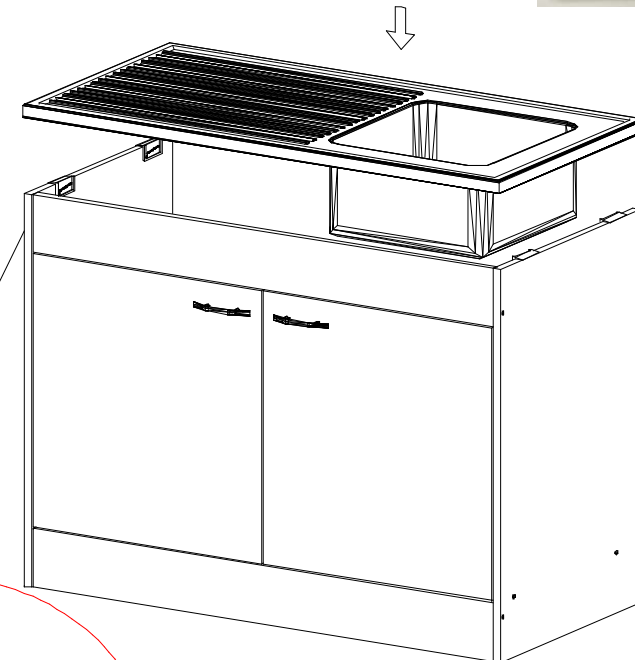
3.

Csavarja be a DR 27 csavarokat kb. 5 mm-ig a jelölőfuratokba



4.

Helyezze be a DR 27 csavaroknak megfelelő bilincset a mosogató falába.
A behelyezés után mozgassa balra a rögzítőbilincset balra mozgásával a támasztó mosogató megfeszül."



QUERSCHNITT
Klammerbefestigung: